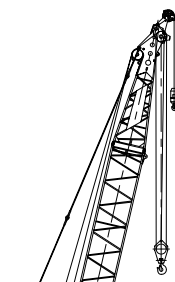
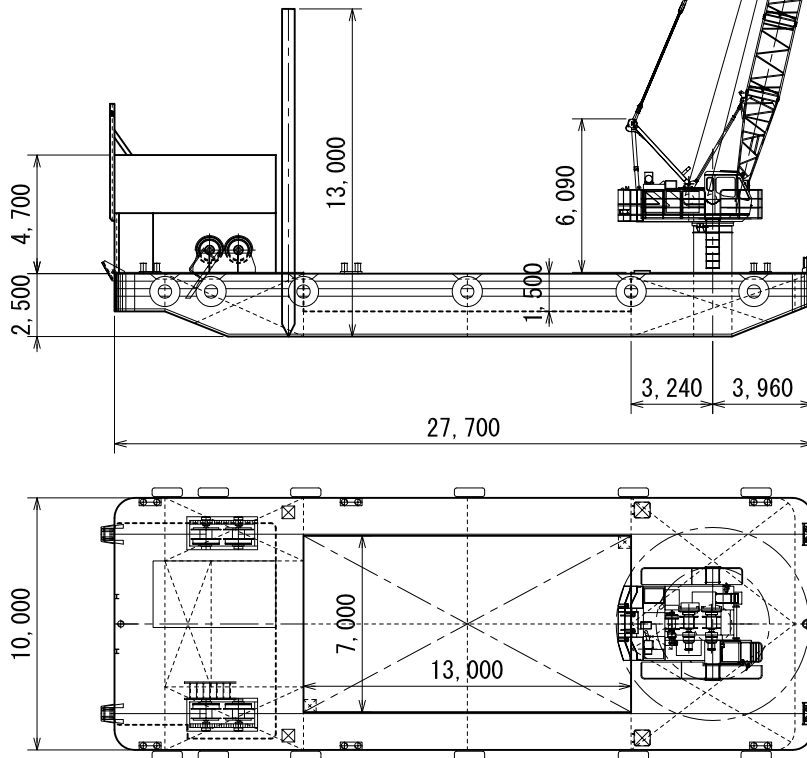


# 第三豊号 DAI-SAN YUTAKAGO

ブーム長 (m) Boom length	9.14	12.19	15.24	18.29	21.34	24.38	27.43
作業半径 (m) Operating radius							
3.0	3.5/29.7	3.9/29.7					
4.0	4.4/29.7	4.4/29.3	4.6/27.2				
5.0	26.1	25.6	25.1	5.3/23.1			
6.0	21.5	21.0	20.6	20.2	19.9	6.7/17.2	
7.0	18.0	17.6	17.3	16.9	16.6	16.3	7.4/15.2
8.0	14.9	14.5	14.3	14.0	13.7	13.5	13.2
9.0	12.7	12.4	12.1	11.5	11.6	11.4	11.2
10.0		10.8	10.5	10.3	10.0	9.8	9.6
12.0		11.6/8.8	8.2	8.0	7.8	7.6	7.4
14.0			6.7	6.5	6.3	6.1	6.0
16.0			14.3/6.5	5.4	5.2	5.0	4.9
18.0				16.9/5.0	4.4	4.2	4.1
20.0					19.6/3.9	3.6	3.5
22.0						3.1	3.0
24.0						22.2/3.1	2.6
26.0							24.8/2.5

主巻定格総荷重表 (5.7t補助フック有り) 単位:t  
30tフック:0.32t 15tフック:0.21t



## 主要仕様 Basic specifications

クレーン仕様 crane specifications	定格質量 Rated mass	30.0 t	船体仕様 Hull specifications	長さ (型) Length	27.7 m	
	作業半径 Operating radius	24.8 m		巾 (型) Width	10.0 m	
	巻き上げ速度 Hoisting speed	0.7 m/s		深さ (型) Depth	2.5 m	
	巻き下げ速度 Lowering speed	- m/s		計画満載吃水 (型) Design waterline	1.6 m	
	ブーム起伏速度 Undulation speed	0.65 m/s		満載載貨質量 Deadweight tonnage	150.0 t	
	旋回速度 Turn speed	0.37 rad/s		主発電機用機関 Main generator engine	ディーゼル Diesel	80ps 1基 units
	クレーンエンジン出力 Crane generator	147 kW / 2000 min <sup>-1</sup>		補助発電機用機関 Aux. generator engine	ディーゼル Diesel	45ps 1基 units
				主発電機 Main generator		60KVA 1基 units
				補助発電機 Aux. generator		35KVA 1基 units
				操船ウインチ Ship operation winch	油圧 hydraulic	15t×15m/min 2台 units
<備考> <reference>						