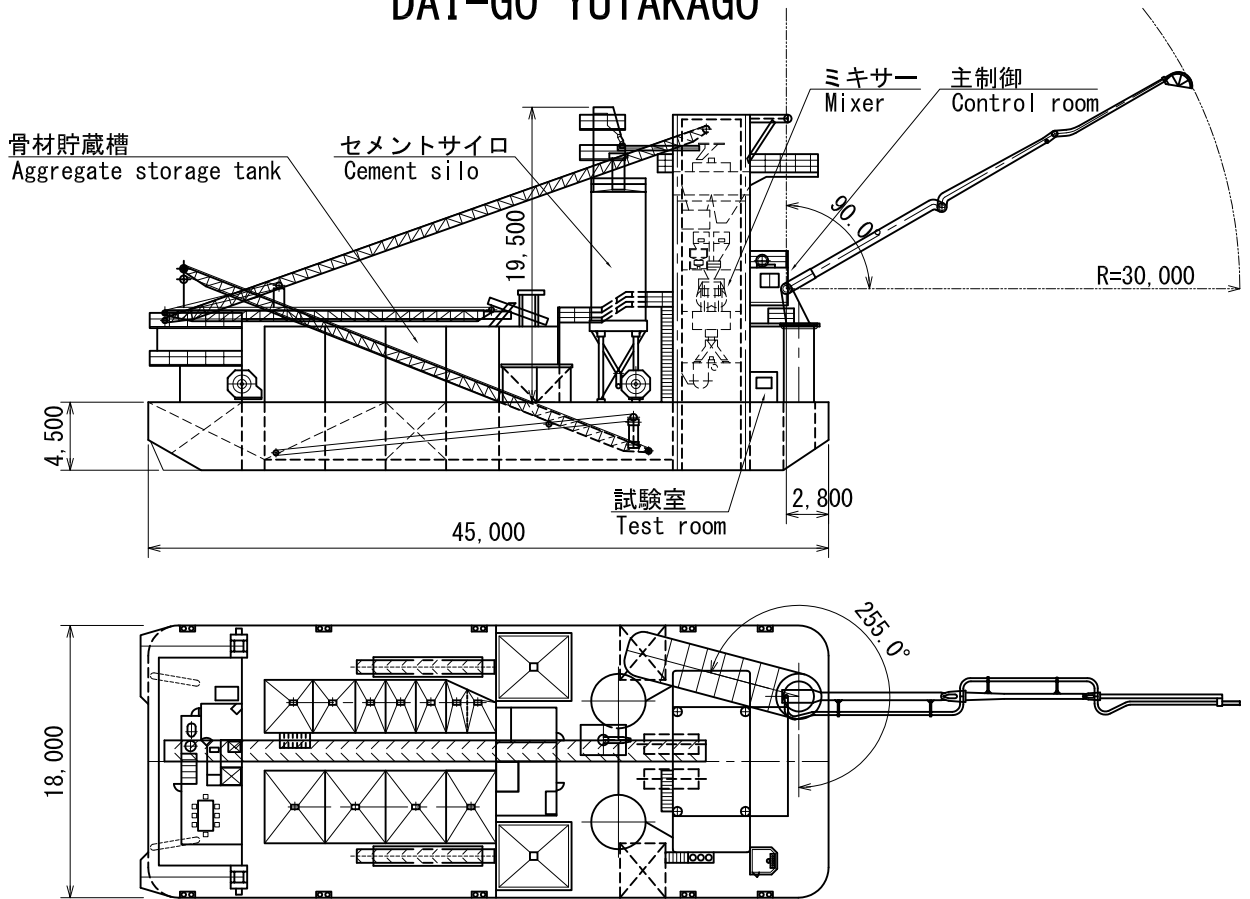


第五豊号 DAI-GO YUTAKAGO



主要仕様 Basic specifications

TEL 090-3024-1606
FAX 03-6888-9770

船体仕様	長さ(型) Length	45.0m	設備概要	試験設備 Test equipment		
	巾(型) Width	18.0m		耐圧試験機(100t) Compression tester	1基 Unit	
	深さ(型) Depth	4.5m		恒温水槽 Constant temp. water bath	1基 Unit	
	計画満載吃水(型) Design waterline	3.7m		試験機器 Tester	1式 Type	
	主原動機 Main prime mover	720P.S		計量操作装置 Measuring control system		
	補助原動機 Aux. prime mover	190P.S		操作盤 Console	LCD表示式計量制御盤 LCD Displayed Formula Measurement Control Panel	
	主発電機 Main generator	600KVA×220V 1基 units		計量機 Measure	粗骨材5kg~2,000kg Coarse aggregate 細骨材5kg~1,500kg セメント2kg~700kg Fine aggregate Cement	
	補助発電機 Aux. generator	150KVA×220V 1基 units		記録装置 Recording system		数字横打印字式(全加算機構付) Printer (integrating print)
	操船ウインチ Ship operation winch	単胴 10t×12m/min×3台 12t×12m/min×2台 Single drum		公害防止設備 Anti-pollution system		クローズドシステム廃水処理設備を 装備し、汚水の再利用を図る Closed recycle system for contaminated water
	操船アンカー Ship operation anchor	船首 3t×3丁 船尾 4t×2丁 Forward Afterward		汚水タンク容量 Contaminated water tank	10m ³	
	材料一次槽 First storage tank	粗骨材350m ³ (4区分) Coarse aggregate 4 divisions 細骨材250m ³ (3区分) Fine aggregate 3 divisions セメント240t(120tタンク×2基) Cement Tank Units		スラッジタンク容量 Sludge tank	5m ³	
	材料二次槽 Second storage tank	粗骨材30m ³ Coarse aggregate 細骨材20m ³ Fine aggregate セメント10t Cement 清水0.7m ³ Fresh water		冷温水設備 Cooling and heating system	冷水設備 Chilled water system	温水設備 Heated water system
	ミキサー Mixer	二軸強制練り1.5m ³ ×1基 Blaxial forced mixer Unit		型式 Type	水冷式ユニット Water cooling unit	ボイラー KSAN-300 Boiler
	能力 Capacity	90m ³ /h		能力 Capacity	120,000Kcal/h	
アジテーター Agitator		コンクリート打設設備 Concrete placing system				
容量 Capacity	3.0m ³ ×1基 Unit	コンクリートポンプ Concrete pump		110m ³ /h×1台 (φ6インチ)		
		コンクリート打設ブーム Concrete distributor		アーム長30m(φ6インチ) Arm length 30m		

<備考>
<reference>