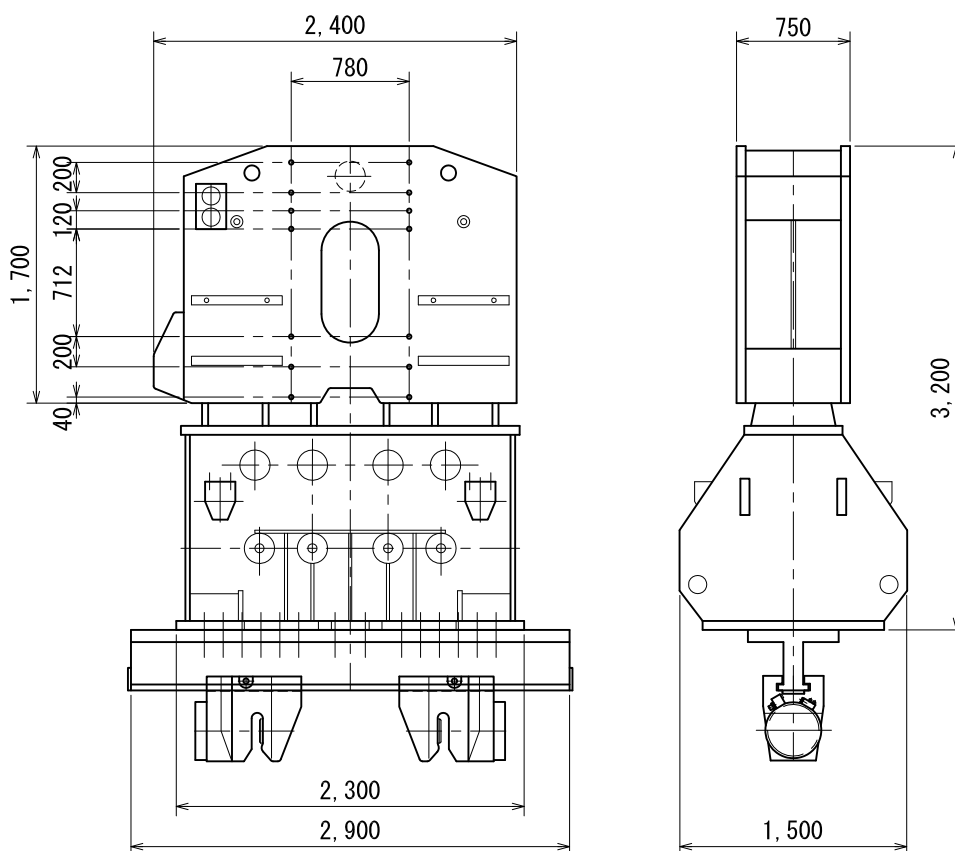


油圧バイブロハンマの概要

HYDRAULIC VIBRATORY HAMMER



PTC100HDRK仕様 Specifications		
最大パワー Max. power	kW/HP	425/570
偏心モーメント Eccentric moment	kgf・cm	11,500
最大周波数 (振動数) Max. frequency	Hz-rpm	23/1,400
最大起振力 (遠心力) Max. centrifugal force	tf	251
最大引抜力 Max. line pull capacity	tf	122
振動部質量 Vibrating mass	Kg	9,000
総質量 (クランプ無し) Total mass	Kg	14,100
最大振幅 Max. amplitude	mm	26
長さ (横幅) Length	mm	2,300
幅 (奥行) Centre width max	mm	1,500
高さ (クランプ無し) Height without clamp	mm	3,200

パワーパック仕様 Power Pack		
エンジン (CATERPILLAR) Engine	kW/HP	560/751
エンジンモデル Engine model		CAT3412DITA
回転速度 Rotation speed	r・p・m	2,100
最大油流量 Maximum oil flow	L/min	800
作動圧力 Working pressure	Kgf/cm ²	385
油容量 Hydraulic oil capacity	L	820
燃料容量 Fuel capacity	L	1,100
長さ Length	mm	5,000
幅 Width	mm	2,040
高さ Height	mm	2,275
質量 Mass	Kg	10,000