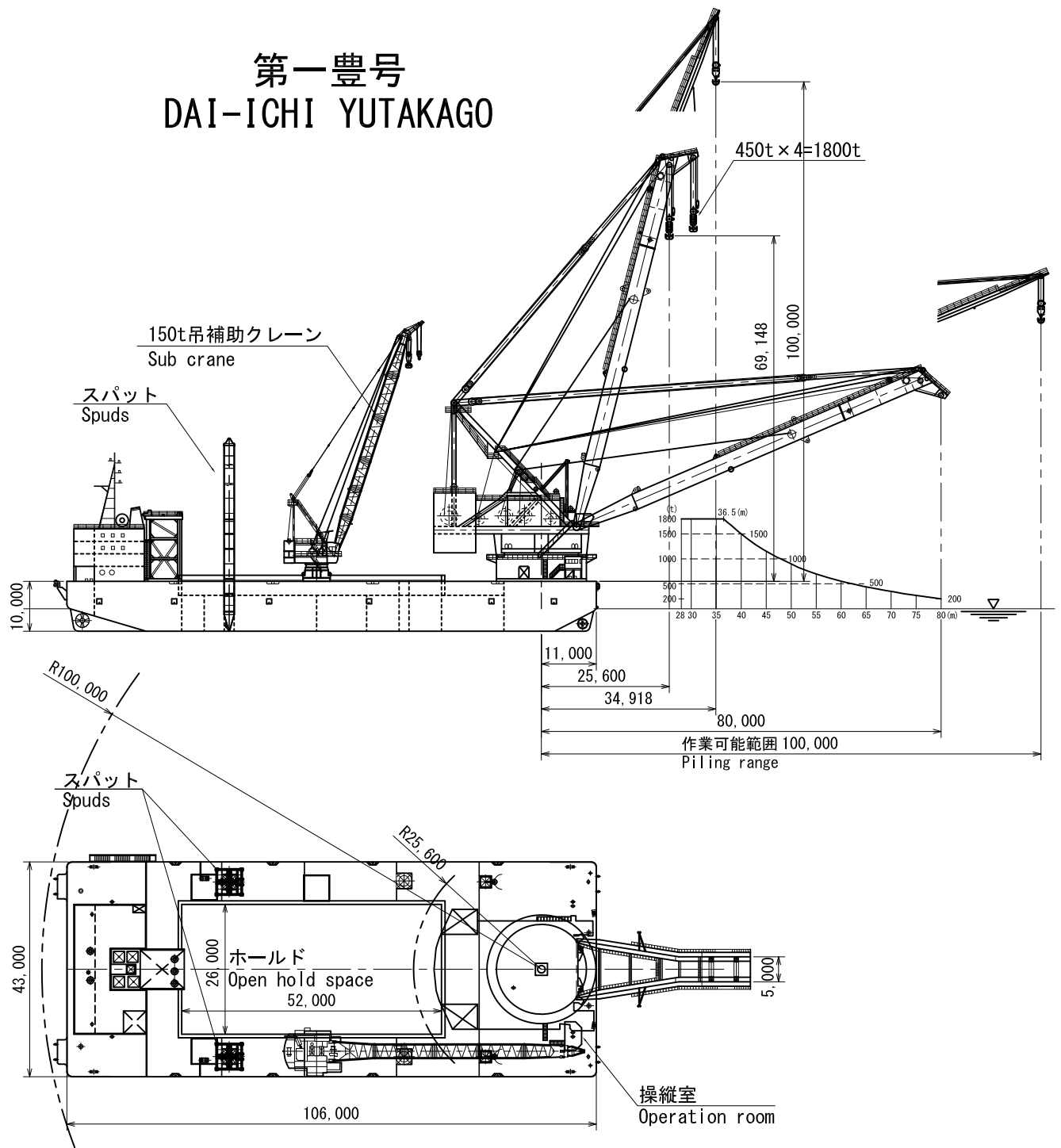


第一豊号 DAI-ICHI YUTAKAGO



主要仕様 Basic specifications

TEL 090-3024-5700
FAX 03-6888-0117

クレーン仕様 crane specifications	定格重量 Rated load	1,800t	船体仕様 Hull specifications	長さ(型) Length	106.0m
	作業半径 Operating radius	25.6/100m		巾(型) Width	43.0m
	巻き上げ速度 Hoisting speed	2.6m/min		深さ(型) Depth	10.0m
	巻き下げ速度 Lowering speed	2.6m/min		計画満載吃水(型) Design waterline	6.8m
	ブーム起伏速度 Undulation speed	2.4m/min		満載載貨重量 Deadweight tonnage	16,000t
	旋回速度 Slewing speed	0.3~0.8rpm		主発電機用機関 Main generator engine	ディーゼル3,200ps×600rpm 3基 Diesel units
	クレーンエンジン出力 Crane generator	-ps		補助発電機用機関 Aux. generator engine	ディーゼル360ps×1,800rpm 1基 Diesel units
				主発電機 Main generator	2,200kW AC3,300V 3基 units
				補助発電機 Aux. generator	240kW AC450V 1基 units
				操船ウィンチ Ship operation winch	電動油圧 60t×10m/min 8台 Electro-hydraulic units
		タガーウィンチ Dagger winch	電動油圧 20t×20m/min 2台 Electro-hydraulic units		
		サイドスラスト Side thruster	船首側 900.0ps at bow		
		(電動、可変ピッチ) (electric variable pitch)	船尾側 1,800.0ps at stern		

<備考>
<reference>