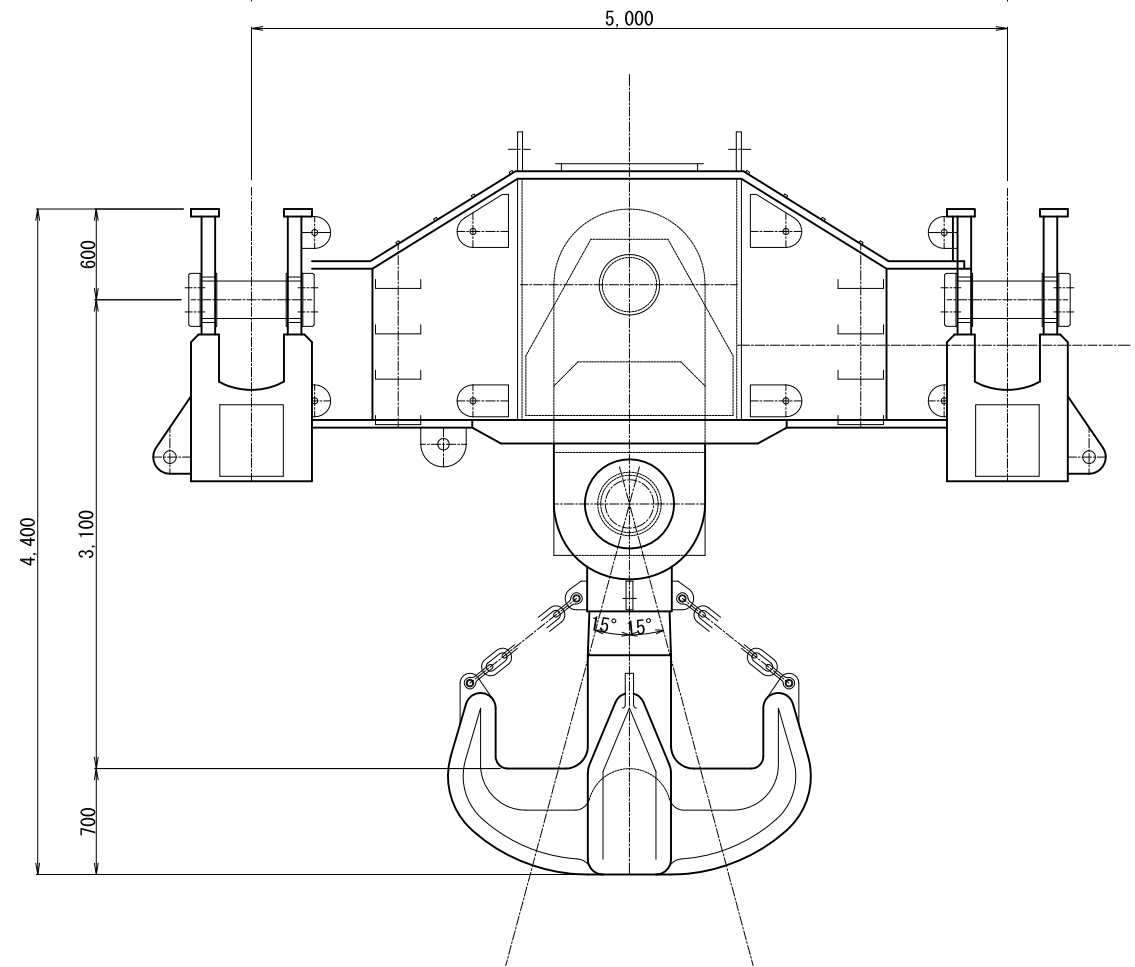
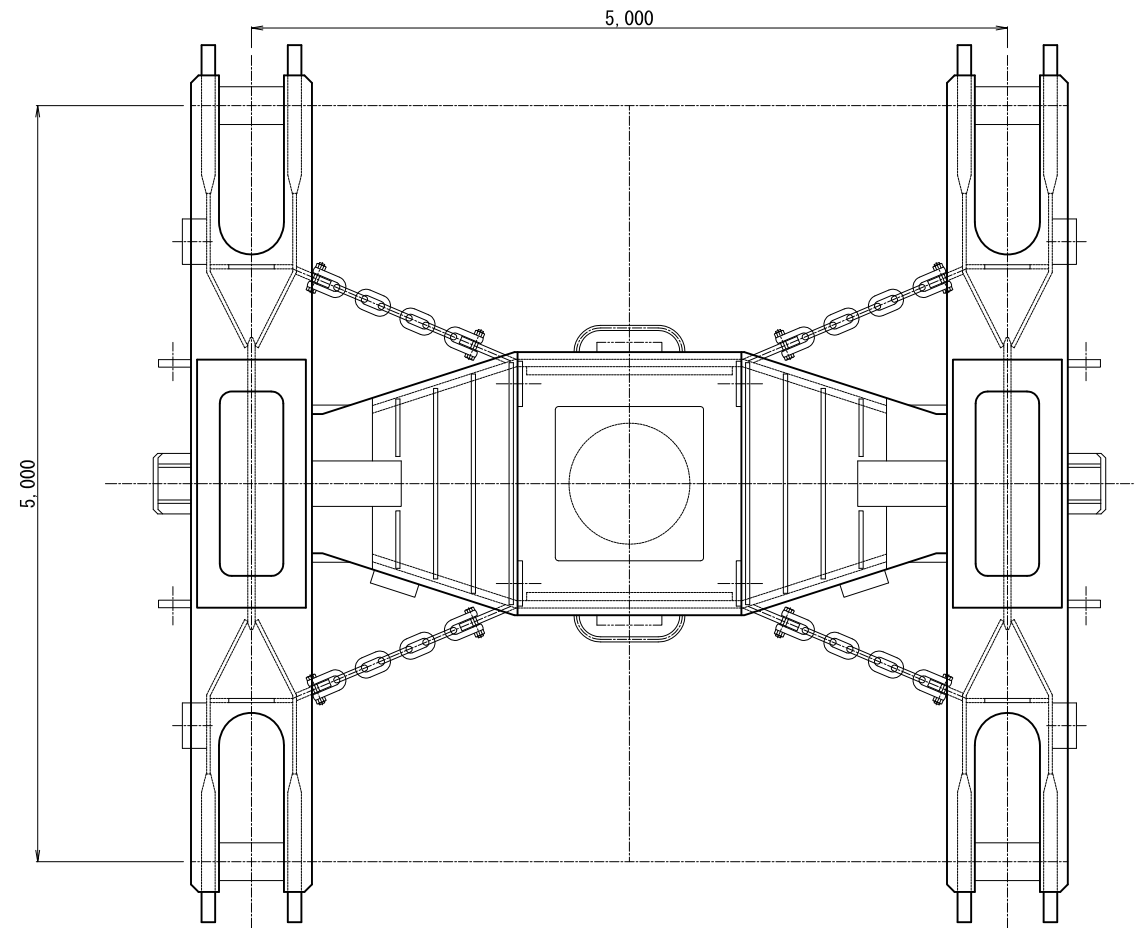


1710tフック吊ビーム組立図 (S=1:50)



【特 色】

- ① クレーンの旋回方向は360度全てに吊上げ可能
- ② 吊荷は全方向(360度)に位置換え可能
- ③ 重量物据付は特にバースローダ及び橋梁関係据付等に利便性大

