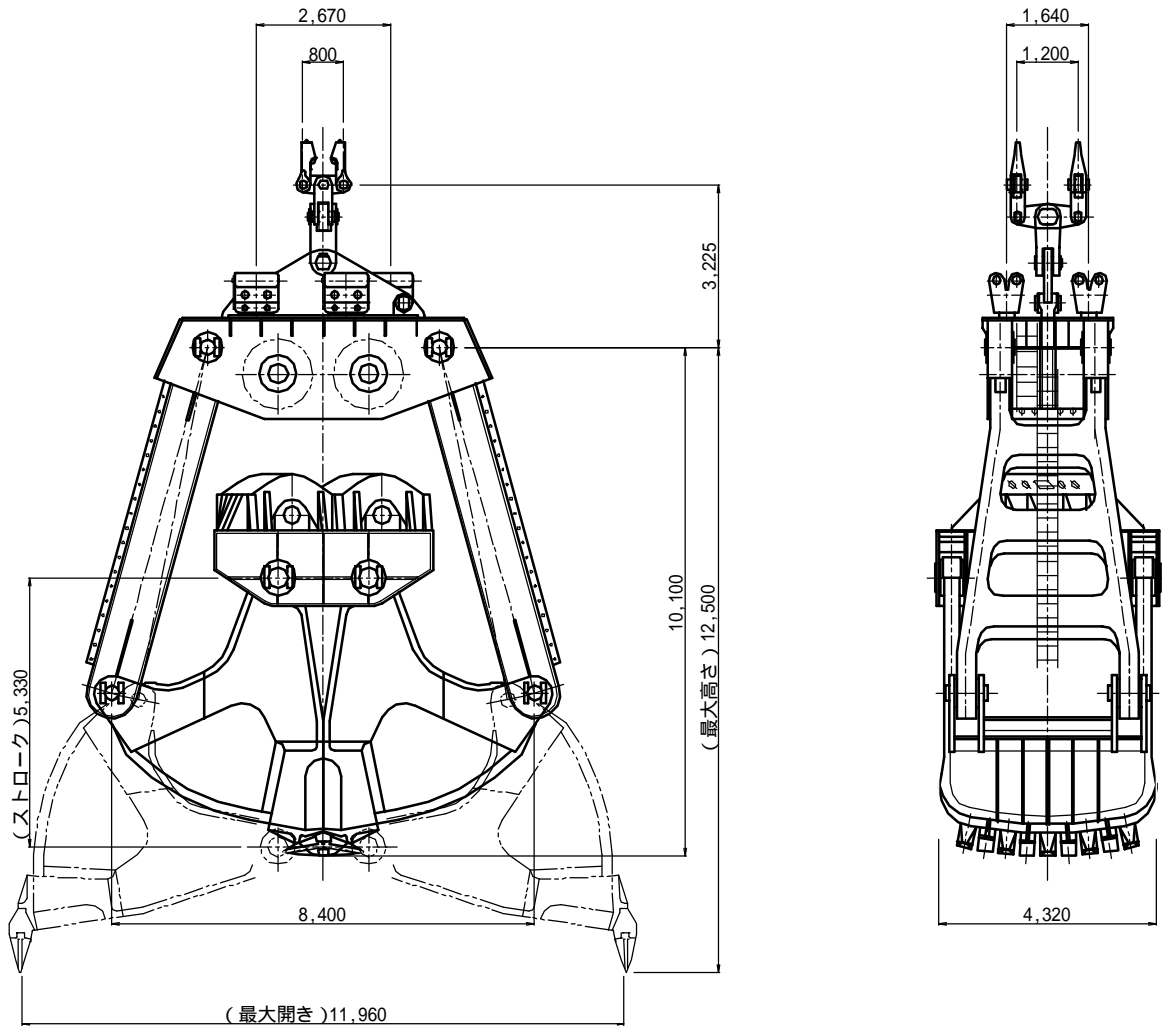


45m³(WL)190t クラムシェルバケット



バケット仕様

自重	190,000kg
容量	(W.L.)45.0m ³
シーブ数	アッパーシーブ:(2×2)×2
	ローアーシーブ:(2×2)×2
ワイヤロープ径	ホイストロープ径60mm用 ホイストソケットを使用
	クロージングロープ径60mm用 シーブを使用
シーブP.C.D.	1250
ツース	134D型×9本