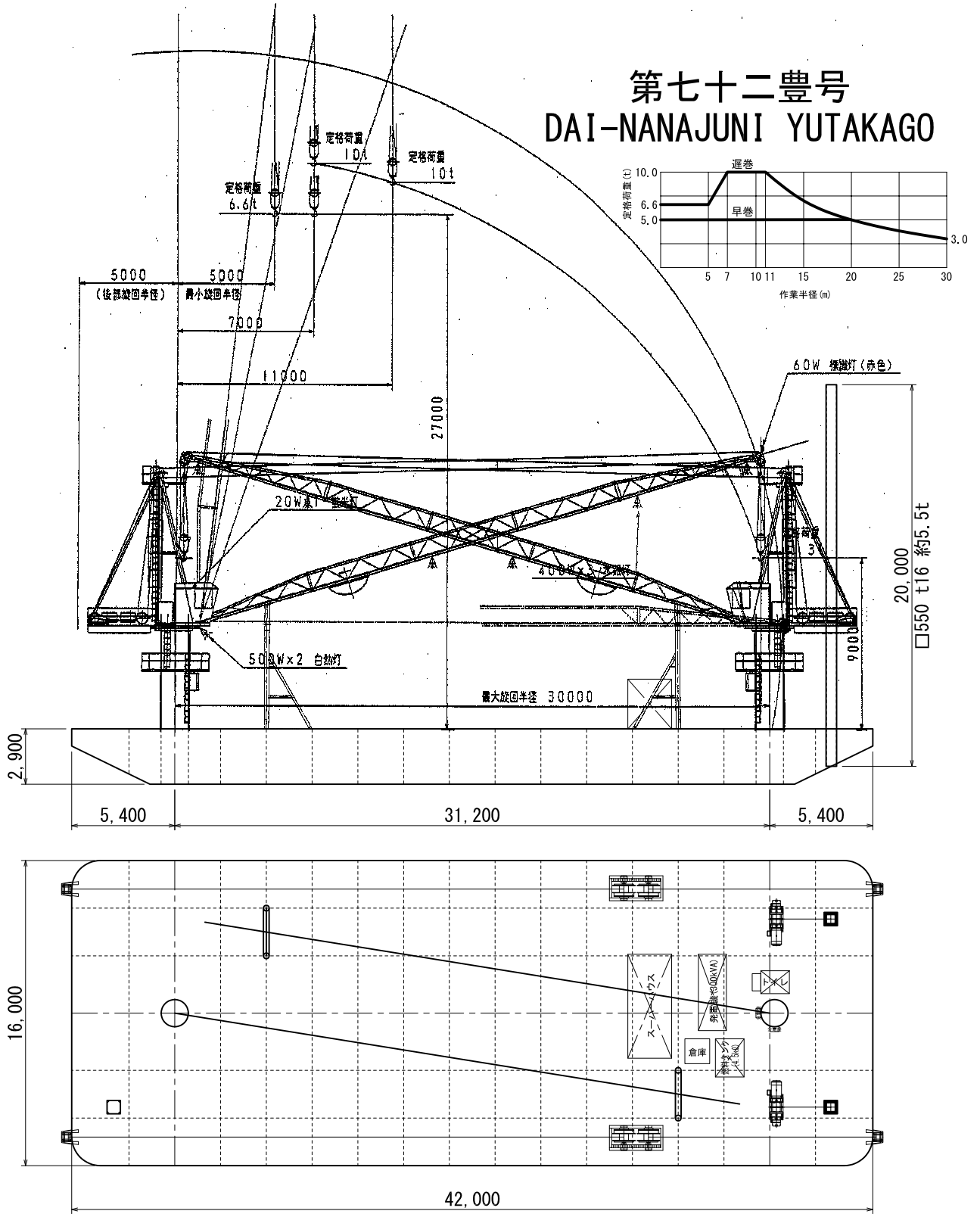


第七十二豊号 DAI-NANAJUNI YUTAKAGO



主要仕様 Basic specifications

クレーン仕様 crane specifications	メーカー：型式 Manufacturer：Model	IHI：JC-100 × 2基 units	船体部仕様 Hull specifications	長さ(型) Length	42.0m		
	定格重量 Rated load	10.0t		巾(型) Width	16.0m		
	作業半径 Operating radius	30.0m		深さ(型) Depth	2.9m		
	巻き上げ速度 Hoisting speed	6・12m/min		計画満載吃水(型) Design water line	1.9m		
	巻き上げ出力 Winding output	13.0kw		満載載貨重量 Deadweight tonnage	852.8t		
	引き込み速度 Pull-in speed	10m/min		主発電機 Main generator	300kVA 1基 units		
	引き込み出力 Pull-in output	6.3kw		操船ウィンチ Ship operation winch	複胴 3t × 2台 Double Drum units		
	旋回速度 Slewing speed	0.4rpm		スパットウィンチ Spuds operation winch	3t × 2台 units		
	旋回出力 Turning output	2.5kw					
	電動機形式 Motor type	TMC-FCK8					
	電源 Power supply	AC220V 60Hz 3φ					
	<備考> <reference>						