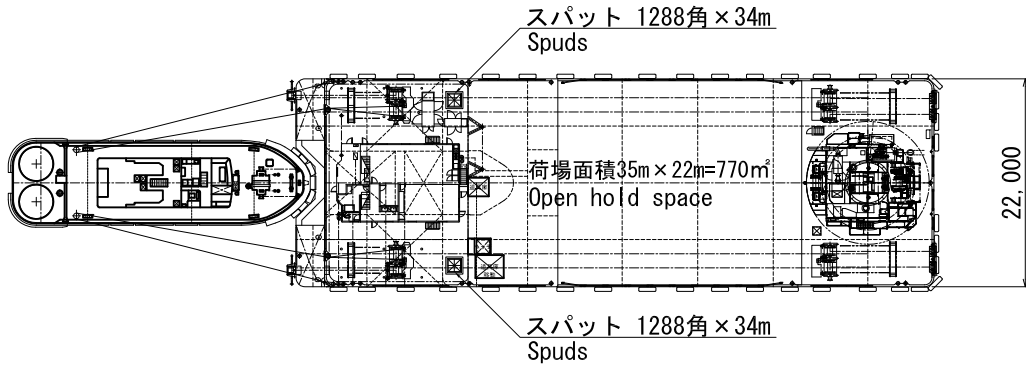
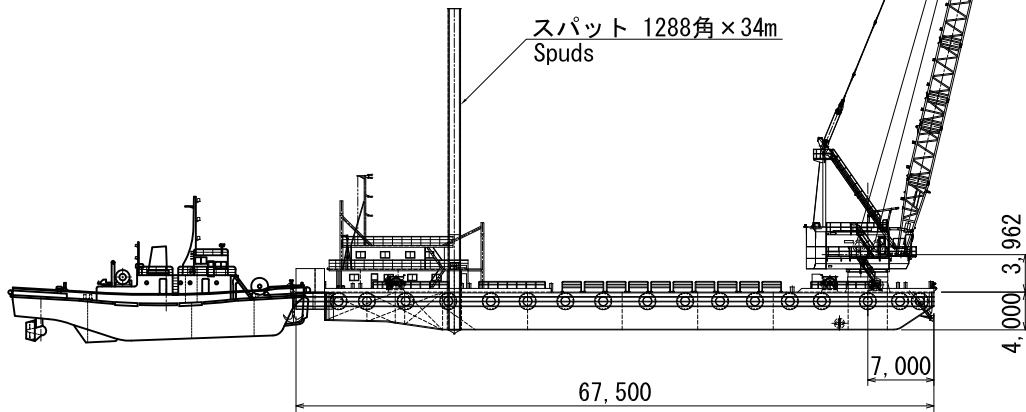


# 第二豊号 DAI-NI YUTAKAGO

ブーム長 (m) Boom length	22.0	34.0	43.0	52.0	61.0	70.0
作業半径 (m) Operating radius	22.0					
8.11	304.9					
9.23	304.9					
10.0	281.7	10.19/215.0				
11.0	253.7	11.93/215.0	11.75/158.2			
12.0	230.5	214.4	158.2			
13.0	210.8	206.8	13.95/158.2	13.32/122.7		
14.0	193.8	189.9	157.9	122.7		
15.0	179.2	175.4	152.9	122.7		
16.0	166.3	162.6	148.1	15.98/122.7	15.92/93.9	
17.0	155.0	151.3	143.6	119.0	93.9	
18.0	144.9	141.3	138.5	115.5	93.9	
19.0	135.9	132.4	129.4	112.2	19.03/93.9	
20.0	127.8	124.3	121.4	109.0	91.8	20.03/67.7
22.0	113.7	110.5	107.4	103.1	86.9	67.7
24.0	22.95/107.8	99.0	95.9	93.2	82.1	66.8
26.0		89.2	86.0	83.3	77.4	62.1
28.0		80.8	77.7	75.0	72.0	57.6
30.0		73.4	70.3	67.5	64.7	53.4
32.0		66.8	63.9	61.1	58.4	49.3
34.0		33.34/63.0	58.4	55.5	52.8	45.4
36.0			53.4	50.5	47.8	41.7
38.0			49.0	46.0	43.3	38.2
40.0			45.0	41.9	39.3	34.9
42.0			41.14/43.0	38.4	35.7	31.6
44.0				35.2	32.4	28.3
46.0				32.3	29.4	25.3
48.0				29.6	26.7	22.5
50.0				48.93/28.5	24.2	20.0
52.0					21.9	17.7
54.0					19.8	15.2
56.0					17.8	12.8
58.0					56.73/17.1	10.4
60.0						60.00/8.2

補巻フック (3本掛) のみの時定格総荷重 (t)



## 主要仕様 Basic specifications

TEL 090-3022-7853  
FAX 03-6888-5595

クレーン仕様		船体仕様	
定格重量 Rated load	310.0 t	長さ (型) Length	67.5 m
作業半径 Operating radius	60.0 m	巾 (型) Width	22.0 m
巻き上げ速度 Hoisting speed	100.0 m/min	深さ (型) Depth	4.0 m
巻き下げ速度 Lowering speed	100.0 m/min	計画満載吃水 (型) Design waterline	3.0 m
ブーム起伏速度 Undulation speed	75.0 m/min × 2	満載載貨重量 Deadweight tonnage	1,900 t
旋回速度 Slewing speed	1.8 rpm	主発電機用機関 Main generator engine	ディーゼル Diesel 270ps 1基 units
クレーンエンジン出力 Crane generator	1,600 ps (1,066 kW)	補助発電機用機関 Aux. generator engine	ディーゼル Diesel 78ps 1基 units
		主発電機 Main generator	300KVA 1基 units
		補助発電機 Aux. generator	125KVA 1基 units
		操船ウインチ Ship operation winch	油圧 10t×10m/min hydraulic 油圧 5t×20m/min hydraulic 油圧 6.5t×12m/min hydraulic 4台 units 1台 units
<備考> <reference>		押船の主機関出力 Main engine output of a pusher boat 1300 ps × 2基 units	