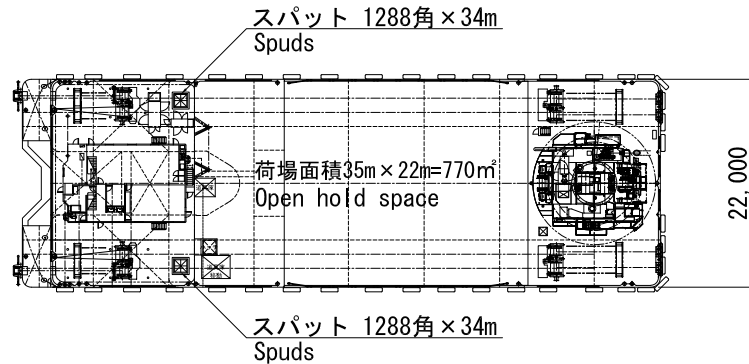
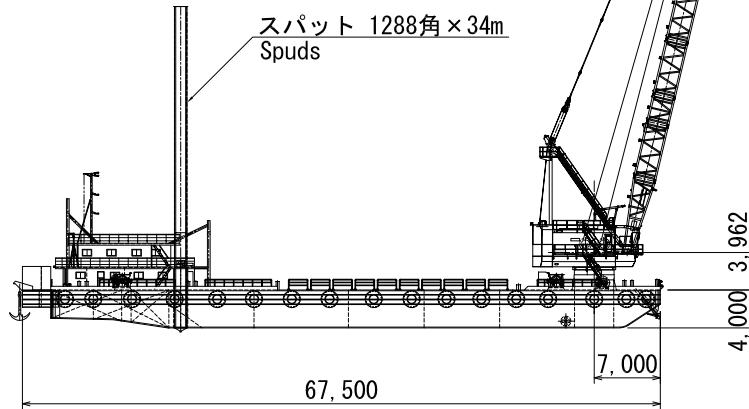


第二豊号 DAI-NI YUTAKAGO

ブーム長 (m) Boom length	22.0	34.0	43.0	52.0	61.0	70.0
作業半径 (m) Operating radius	22.0					
8.11	304.9					
9.23	304.9					
10.0	281.7	10.19/215.0				
11.0	253.7	11.93/215.0	11.75/158.2			
12.0	230.5	214.4	158.2			
13.0	210.8	206.8	13.95/158.2	13.32/122.7		
14.0	193.8	189.9	157.9	122.7		
15.0	179.2	175.4	152.9	122.7		
16.0	166.3	162.6	148.1	15.98/122.7	15.92/93.9	
17.0	155.0	151.3	143.6	119.0	93.9	
18.0	144.9	141.3	138.5	115.5	93.9	
19.0	135.9	132.4	129.4	112.2	19.03/93.9	
20.0	127.8	124.3	121.4	109.0	91.8	20.03/67.7
22.0	113.7	110.5	107.4	103.1	86.9	67.7
24.0	22.95/107.8	99.0	95.9	93.2	82.1	66.8
26.0		89.2	86.0	83.3	77.4	62.1
28.0		80.8	77.7	75.0	72.0	57.6
30.0		73.4	70.3	67.5	64.7	53.4
32.0		66.8	63.9	61.1	58.4	49.3
34.0		33.34/63.0	58.4	55.5	52.8	45.4
36.0			53.4	50.5	47.8	41.7
38.0			49.0	46.0	43.3	38.2
40.0			45.0	41.9	39.3	34.9
42.0			41.14/43.0	38.4	35.7	31.6
44.0				35.2	32.4	28.3
46.0				32.3	29.4	25.3
48.0				29.6	26.7	22.5
50.0				48.93/28.5	24.2	20.0
52.0					21.9	17.7
54.0					19.8	15.2
56.0					17.8	12.8
58.0					56.73/17.1	10.4
60.0						60.00/8.2

補巻フック (3本掛) のみの時定格総荷重 (t)



主要仕様 Basic specifications

TEL 090-3022-7853
FAX 03-6888-5595

クレーン仕様 crane specifications	主要仕様		船体仕様 Hull specifications	主要仕様	
	定格重量 Rated load	310.0t		長さ (型) Length	67.5m
作業半径 Operating radius	60.0m	巾 (型) Width	22.0m		
巻き上げ速度 Hoisting speed	100.0m/min	深さ (型) Depth	4.0m		
巻き下げ速度 Lowering speed	100.0m/min	計画満載吃水 (型) Design waterline	3.0m		
ブーム起伏速度 Undulation speed	75.0m/min×2	満載載貨重量 Deadweight tonnage	1,900t		
旋回速度 Slewing speed	1.8rpm	主発電機用機関 Main generator engine	ディーゼル Diesel	270ps	1基 units
クレーンエンジン出力 Crane generator	1,600ps (1,066kW)	補助発電機用機関 Aux. generator engine	ディーゼル Diesel	78ps	1基 units
		主発電機 Main generator		300KVA	1基 units
		補助発電機 Aux. generator		125KVA	1基 units
		操船ウインチ Ship operation winch		油圧 10t×10m/min hydraulic 油圧 5t×20m/min hydraulic 油圧 6.5t×12m/min hydraulic	4台 units 1台 units
<備考> <reference>					