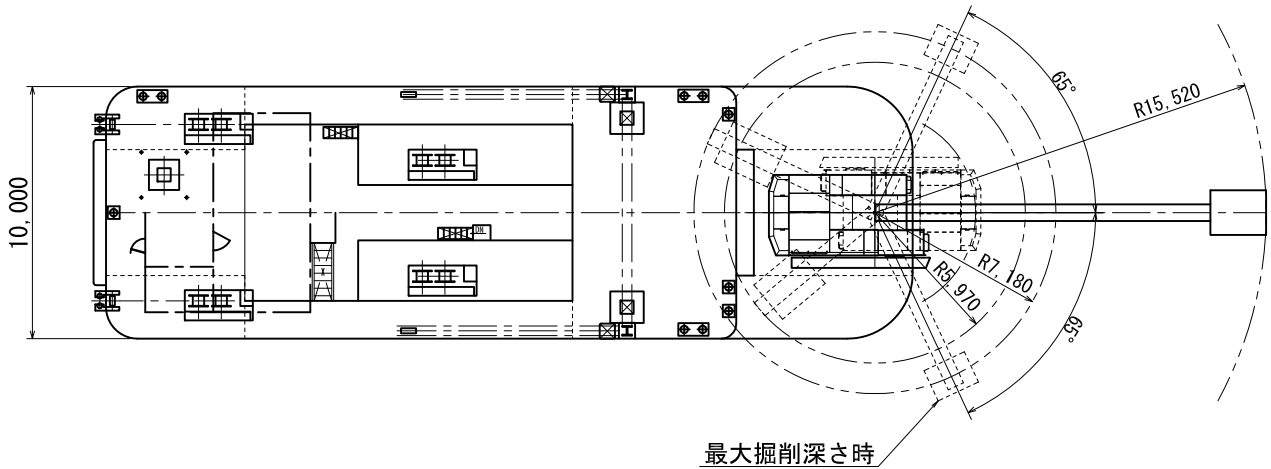
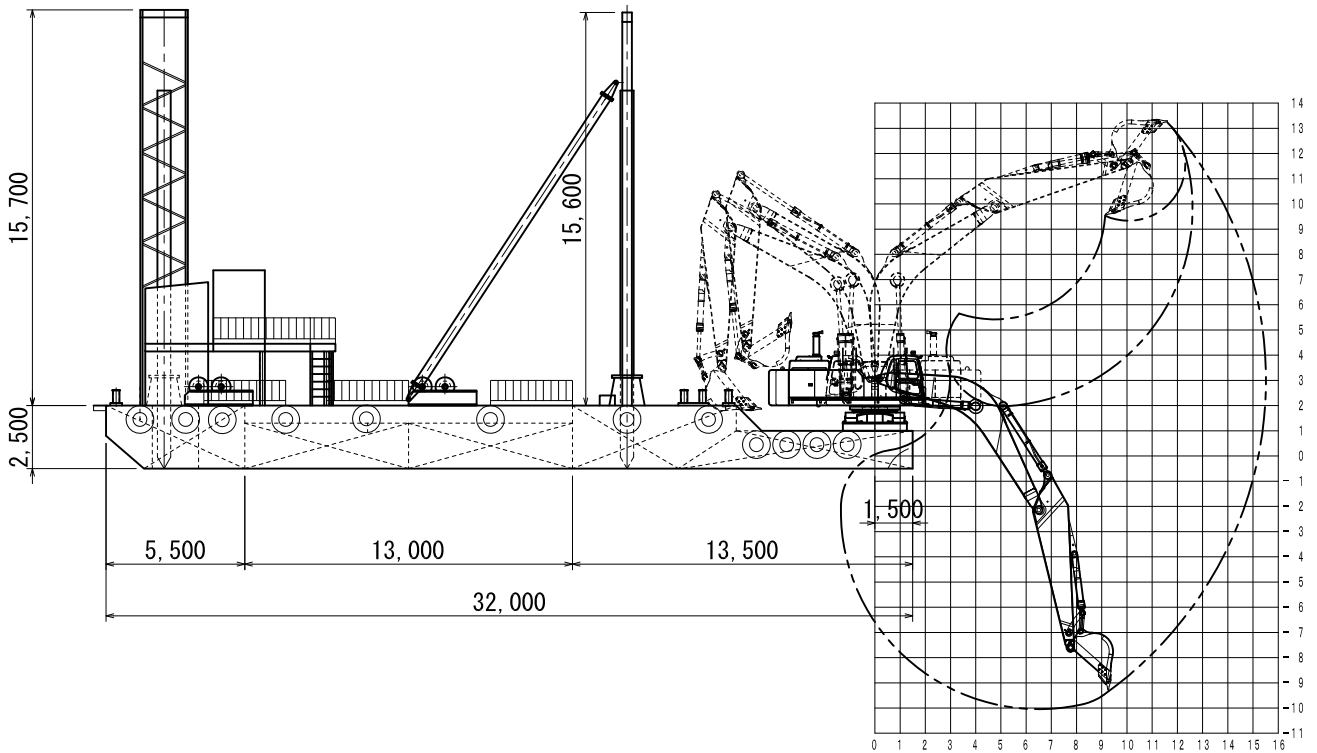


第十豊号



主要仕様

船体部	全長	32.0m	操船ウインチ	直巻荷重	3.0/5.0t	
	幅	10.0m		巻込速度	15.0m/min	
	高さ	2.5m		電動機	- kw	
	載荷重量	0.0t		台数	2台	
	載荷土量	0.0m ³		電源設備	主発電機	60KVA
	空荷吃水	1.0m			同上内燃機関	81ps
	満載吃水	- m			補助発電機	-KVA
	排水トン数	600.0t			同上内燃機関	- ps
重機部	最大掘削高さ	12.2m	主機台数	1台		
	最大掘削深さ	11.5m	補機台数	- 台		
	最大掘削半径	15.5m	工事用移動式発電機	- kw		
	最小旋回半径	5.9m	<備考>			
	旋回速度	5.7rpm				
	バケット容量	2.8m ³				
	ブーム長さ	8.2m				
アーム長さ	5.6m					